

CM2K Лопастной переключатель расхода

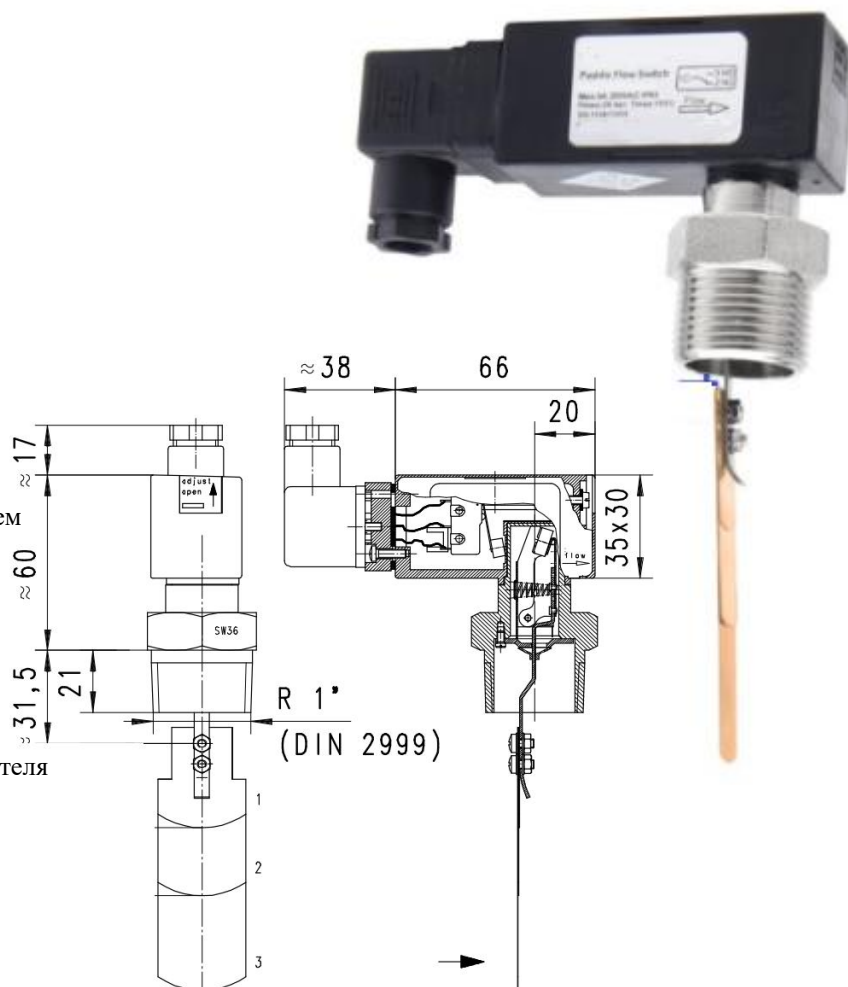
Целевой переключатель расхода воды серии CM2K - это переключатель расхода нового типа, позволяющий избежать ржавчины и плохого контакта за счет отделения электричества от жидкости. В этих изделиях полностью отсутствует изолирующая часть для воды и электричества с помощью гофрированной трубы, применяемой на обычном целевом переключателе расхода. Когда микропереключатель работает, он не соприкасается с низкотемпературной металлической деталью, поэтому нет конденсата, ржавчины и плохого контакта, а степень защиты до IP65 позволяет применять его в агрессивной воздушной среде.

Характер:

- * Хорошая повторяемость
- * Низкая потеря давления
- * Устойчивость к загрязнениям
- * Простая регулировка переключателя

Спецификация:

- * Соединение: Штекер G1", опция M33
- * Материал корпуса: Латунь с никелевым покрытием
- * Материал лопатки: Нержавеющая сталь
- * Максимальная нагрузка: 250 В 5 А
- * Сигнал: SPDT NO+NC
- * Температура среды -30~110 °C
- * Средняя потеря давления 0,01 бар при Qmax.
- * Гистерезис в зависимости от значения переключателя
- * Дозирующие вещества Масло, вода, газ, Воздух
- * Максимальное давление 25 бар (доступно 40 бар)
- * Степень защиты IP65



micro switch - cablage 0.371 inverseur

250 V AC 5 A

fiche DIN 43650-A

protection classe IP 65

