

## GE-313 Лопастной переключатель потока из тефлонового пластика

### Описание:

Это реле потока изготовлено из тефлонового пластика с длинной лопастью и подходит для всех размеров труб от DN15 до DN500. Все смачиваемые части изготовлены из композитного тефлонового материала ПТФЭ, это реле потока может работать со всеми видами агрессивных жидкостей. Международная защита может быть IP68 (опционально). Доступна сертификация CE UL.

### Приложение:

Это тефлоновое лопастное реле потока можно использовать во всех видах коррозии, например. Бумажные фабрики, химические заводы, очистные сооружения, моечные установки, печать, печать и крашение, гальванические заводы, фармацевтические заводы, SPA-приборы, системы нагрева морской воды, оборудование для очистки воды, сварочное оборудование, хлорная жидкость, лазерная система, насос для морской воды, Монитор потока кислотной жидкости, Монитор потока щелочи.

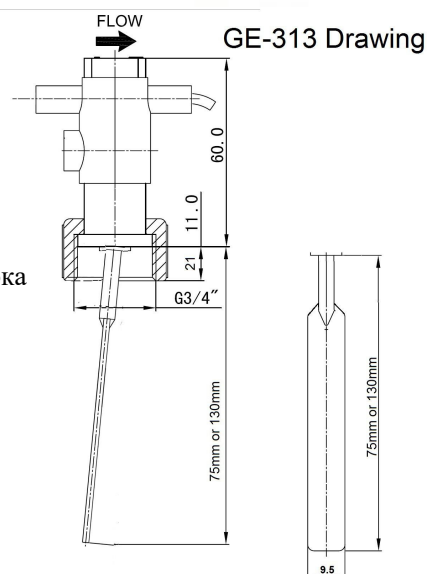
### Характер:

- \* Тефлоновый пластиковый материал
- \* Высокая производительность в химической и агрессивной жидкости
- \* Небольшая потеря давления
- \* Проверенный тип лопастей в компактном исполнении.
- \* Долгосрочная стабильная точка переключения
- \* повторная обработка лопатки магнитной силой
- \* никакой весенней усталости
- \* Анतिकоррозийная среда для контроля потока,  
например Отопительный насос для плавательного бассейна, морская вода  
Насос, Система водоснабжения центрального отопления



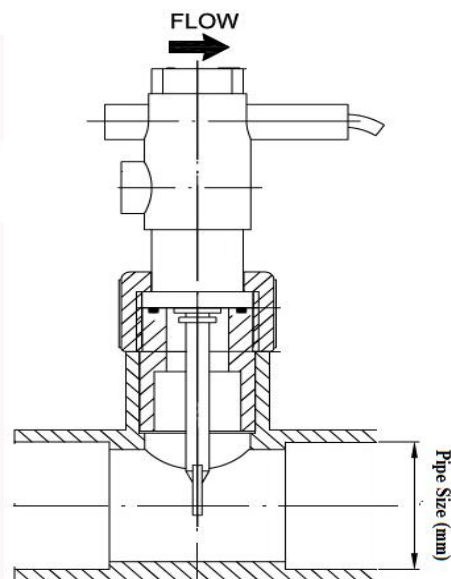
### Технологические данные:

- \* Степень защиты: IP65 (IP68 опционально)
- \* Температура среды: -30 ~ 110 C
- \* Выход: NO или NC, NO является стандартным.  
Доступен сигнал переключения PNP и NPN
- \* Максимальное напряжение: 350 В постоянного тока; 300 В переменного тока
- \* Максимальный ток переключателя: 1,0 А
- \* Максимальный ток переноса: 2,5 А
- \* Номинал контакта: 70ВА
- \* Максимальное статическое давление: 1 бар или 10 бар.
- \* Дозирующие вещества: вода, масло, кислота, щелочь.  
Химическая жидкость, газ



**GE-313AD Тройник из ПВХ-трубы Реле потока**

Лопастной переключатель потока из ПТФЭ GE-313 соединяется с тройником из ПВХ с помощью резьбы, мы называем модель GE-313AD, он может выдерживать и выдерживать большее давление без утечек, он будет иметь лучшую производительность, чем переключатель потока с клеевой установкой..

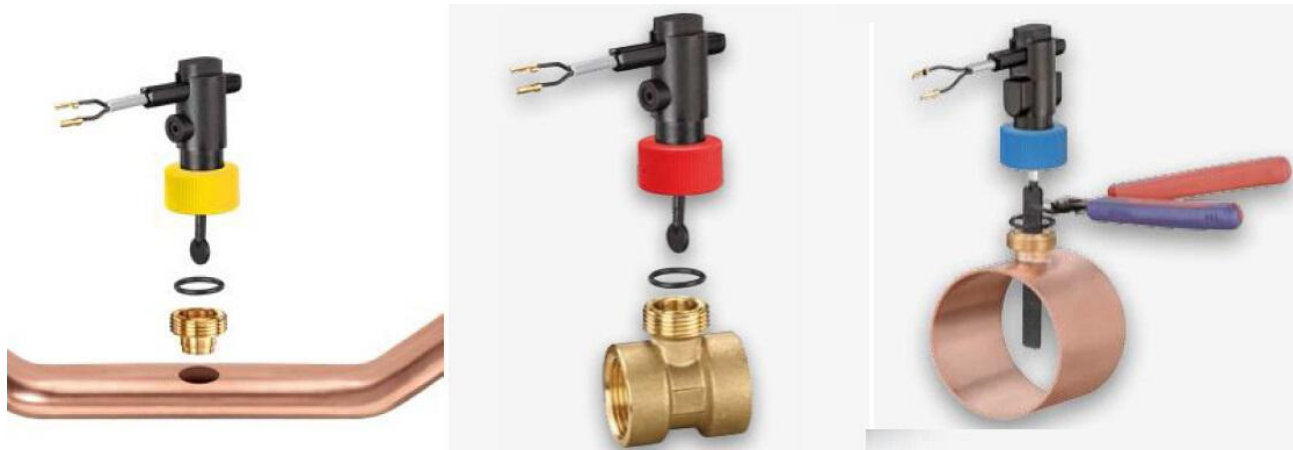


Тип	Размер трубы	Максимальное давление	Уставка расхода
GE-313AD020	20mm	1bar/10bar	1.0-3.0L/min
GE-313AD025	25mm	1bar/10bar	2.0-5.0L/min
GE-313AD032	32mm	1bar/10bar	3.5-8.0L/min
GE-313AD040	40mm	1bar/10bar	5.8-19.5L/min
GE-313AD050	50mm	1bar/10bar	9.8-27.5L/min
GE-313AD063	63mm	1bar/10bar	14.5-55L/min
GE-313AD075	75mm	1bar/10bar	28.5-72.5L/min
GE-313AD90	90mm	1bar/10bar	45-115L/min

\* температура 20C, труба заполнена водой, точность 25%

\* возможен другой размер трубы, но его необходимо настроить

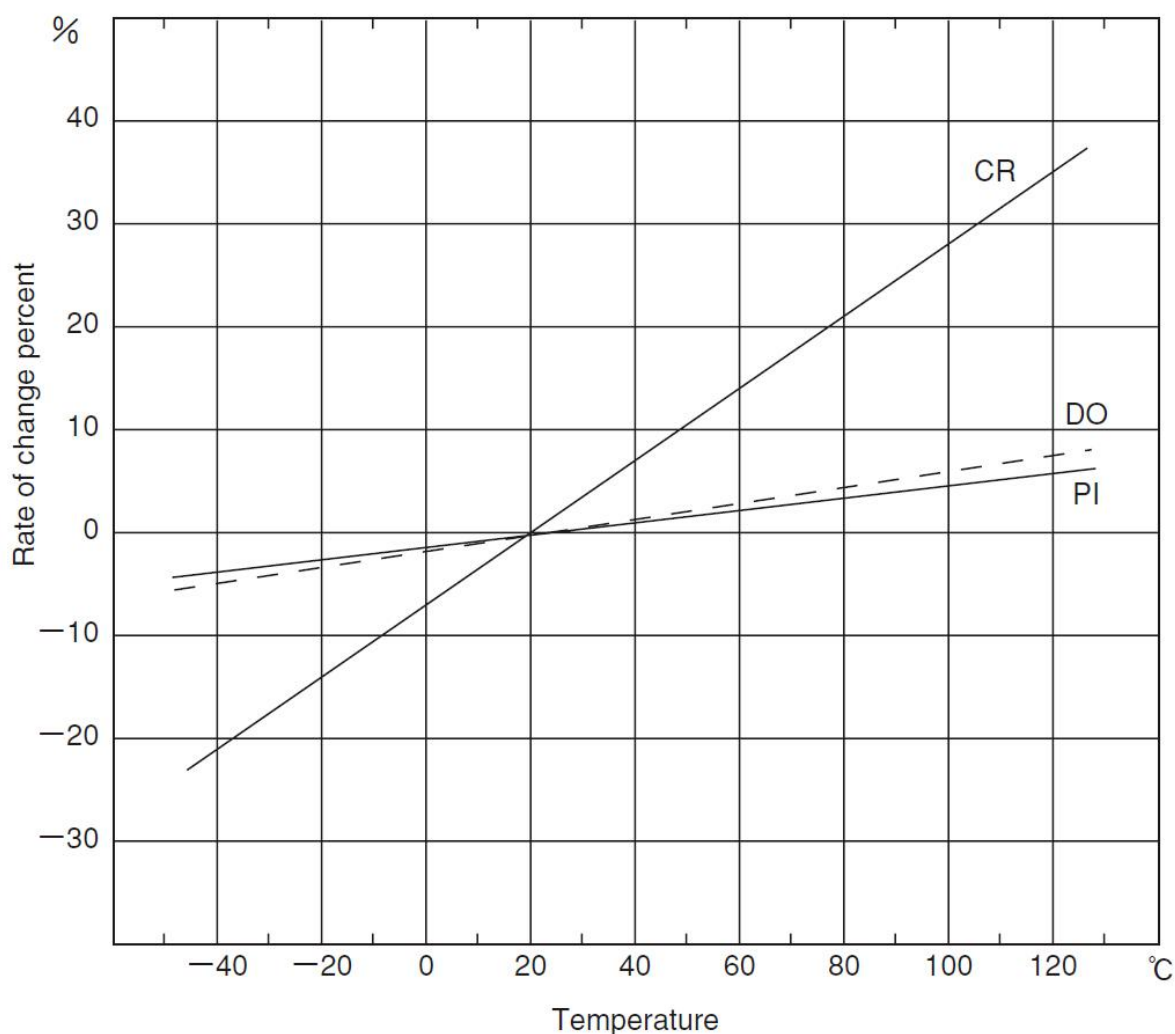
Изделия по индивидуальному заказу с лопастным переключателем потока из ПТФЭ GE-313



**OEM ODM индивидуальный сервис доступен**

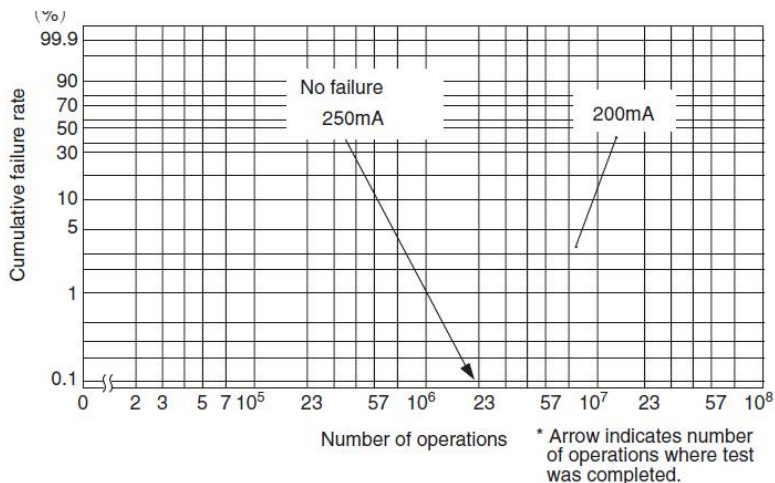
**Электрические характеристики:**

Parameter	Rated value	Unit
Pull-in Value (PI)	20~60	AT
Drop-out Value (DO)	6min	AT
Contact resistance (CR)	100	mΩ
Breakdown voltage	600 min (PI ≥ 35)	VDC
	500 min (PI 20 to 35)	VDC
Insulation resistance	10 <sup>10</sup> min	Ω
Electrostatic capacitance	0.5max	pF
Contact rating	50	W
	70	VA
Maximum switching voltage	300AC	V
	350DC	V
Maximum switching current	DC0.7/AC0.5	A
Maximum carry current	2.5	A

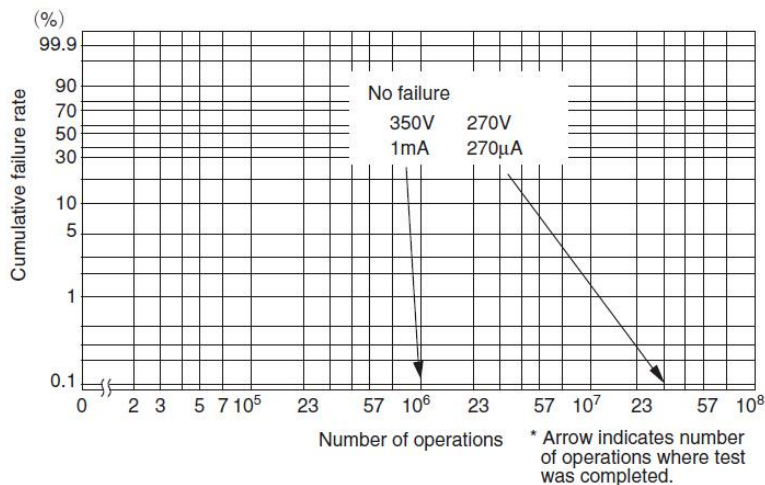
**Температурная характеристика:**

**Жизненный тест :**

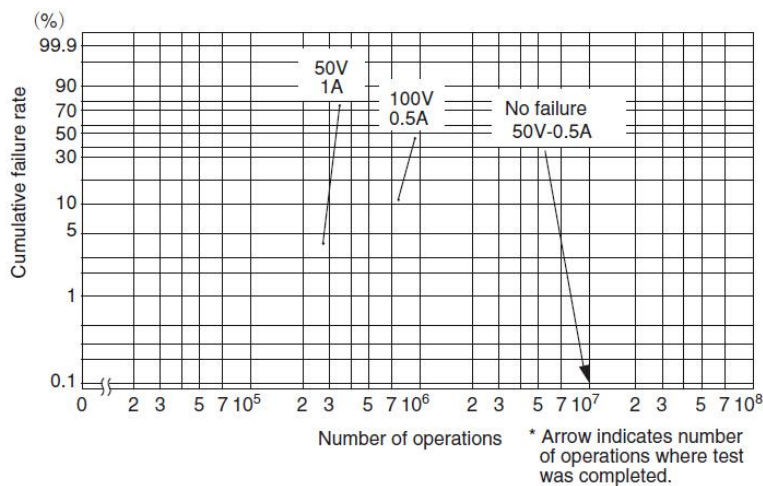
Load conditions  
 Voltage: 200VAC  
 Current: 200mA , 250mA  
 Load: Resistive load



Load conditions  
 Voltage: 350VDC, 270VDC  
 Current: 1mA, 270µA  
 Load: Resistive load



Load conditions  
 Voltage: 100VDC, 50VDC  
 Current: 0.5A, 1.0A, 0.5A  
 Load: Resistive load



**ZHOU ENSI LTD**

<http://www.ayite.net>

Email: [sales@ayite.net](mailto:sales@ayite.net)

© Copyright 1997-2015



<http://www.ayite.net>

Email: [sales@ayite.net](mailto:sales@ayite.net)

[hongkong@ayite.net](mailto:hongkong@ayite.net)