

GE-325-Ex Взрывозащищенное калориметрическое реле потока

Тепловое реле потока GE-325-Ex может использоваться для измерения и контроля расхода газа и жидкости в качестве стабильного и чувствительного калориметрического переключателя потока, широко используемого в нефтехимической промышленности. Он имеет стабилизированный взрывозащищенный корпус для изоляции точки воспламенения от внешнего газа и пыли, соответствует классу взрывозащиты Ex db IIC T6 Gb ($-20^{\circ}\text{C} \leq \text{Ta} + 80^{\circ}\text{C}$), Ex tb IIC T85 $^{\circ}\text{C}$ Db ($-20^{\circ}\text{C} \leq \text{Ta} + 80^{\circ}\text{C}$). Имеет отечественные и международные сертификаты взрывобезопасности ATEX. Существует множество вариантов диапазона, а выходной сигнал может быть SPDT PNP или NPN.



Возражение по поводу декларации соответствует соответствующему законодательству ЕС по гармонизации: директиве ATEX 2014/34/EU, директиве по машинному оборудованию 2006/42/EC. Класс ATEX: Ex db IIC T6 Gb ($-20^{\circ}\text{C} \leq \text{Ta} + 80^{\circ}\text{C}$), Ex tb IIC T85 $^{\circ}\text{C}$ Db ($-20^{\circ}\text{C} \leq \text{Ta} + 80^{\circ}\text{C}$) IP65; или Ex II 3GD Ex dc IIC T6 Gc ($-20^{\circ}\text{C} \leq \text{Ta} \leq +80^{\circ}\text{C}$) и Ex tc IIC T85 $^{\circ}\text{C}$ Dc ($-20^{\circ}\text{C} \leq \text{Ta} \leq +80^{\circ}\text{C}$) IP65 для предотвращения взрыва газа и пыли.

Спецификация:

Размер соединения: G1/2 дюйма или 3/4 дюйма, 1 дюйм, наружная резьба или фланец.

Материал зонда: SUS304 или SUS316L.

Длина зонда: от 15 мм до 150 мм или более.

Выход: реле SPDT NO или NC, NPN, PNP

Источник питания: 24 В постоянного тока в стандартной комплектации.

Степень защиты: IP66

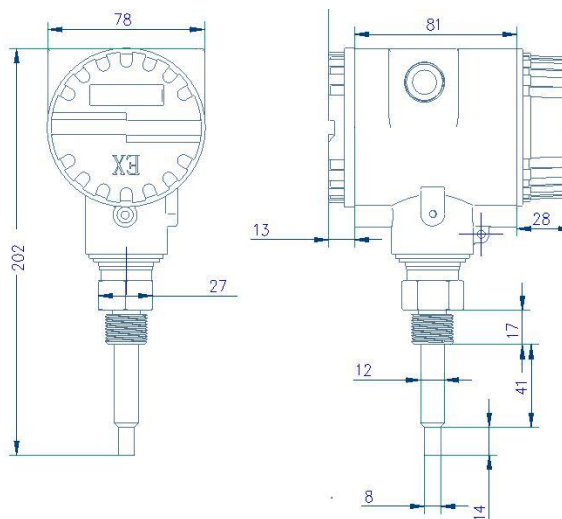
Электронное соединение: M20x1,5

Максимальное давление: 100 бар

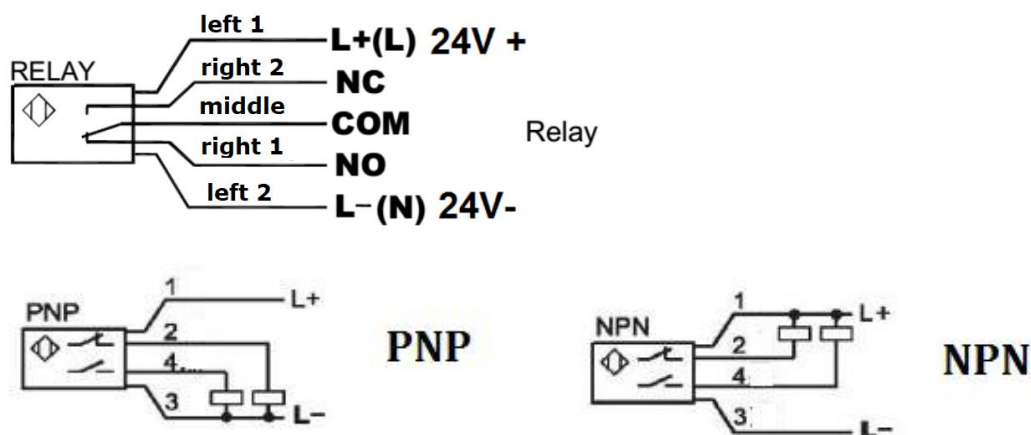
Средняя температура: $-40^{\circ}\text{C} \sim 80^{\circ}\text{C}$

Скорость потока: 0,1 м/с ~ 30 м/с (газ, воздух); 0,01 м/с ~ 10 м/с или более (жидкость)

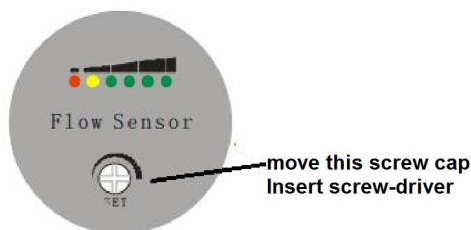
Измерение:



Проводное соединение:

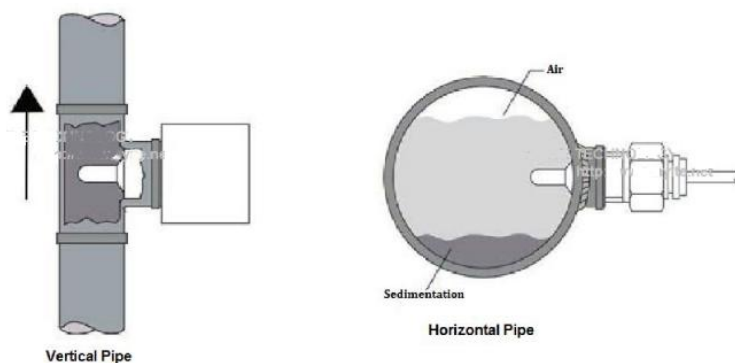


Отрегулируйте уставку:



- **Red LED:** lower than the set point
- **Yellow LED:** equal or higher than the set point
- **Green LED:** beyond the set point (1, 2, 3 or 4)

Монтаж:



Как заказать:

1. Подключение:

Наружная резьба G1/2” является стандартной, фланец G3/4” G1” или другая требуемая декларация.

2. Выходной сигнал: реле SPDT является стандартным, PNP или NPN требуют декларации.

3. Длина зонда: необходимо указать подробную информацию.

4. Класс Ex: стандарт Ex db IIC T6 Gb Ex tb IIC T85°C Db; Если вам нужны продукты SIL3, пожалуйста, укажите это при предложении или заказе.