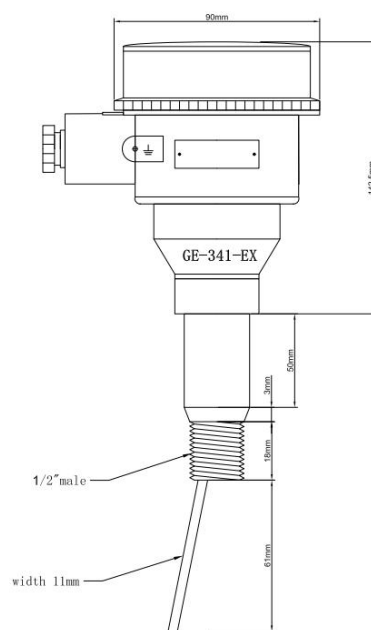


GE-341 АТЕХ Лопастной переключатель потока



Взрывобезопасный ExdIICT6 Gb Extb III CT80C Db

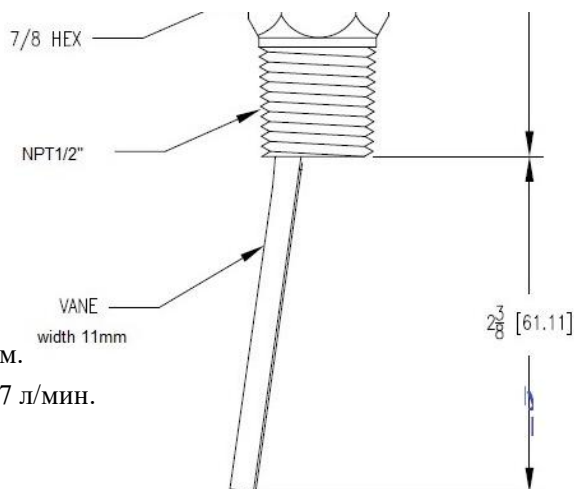
Описание:

Лопастной переключатель потока GE-341-V работает с помощью микромагнитного геркона, он нормально открыт, когда течет вода, нажмите на лопасть, передаточная структура меняет состояние переключателя, он закрывается. Все смачиваемые части изготовлены из нержавеющей стали, длина лопасти составляет 60 мм, пользователь может удлинить ее любым способом.

Выключатели испытываются в соответствии с вибрационным испытанием «IEC 68-2-6», испытание Fc (ускорение 10 G; ниже частоты перехода от 57 до 62 Гц; амплитуда 0,75 мм; диапазон частот от 10 до 2000 Гц, продолжительность 90 минут). Такая вибрация не приведет к замыканию открытого переключателя. Испытание на удар «IEC 68-2-27», испытание Ea (пиковое ускорение 500 G, полусинусоидальный сигнал; длительность 11 мс). Такой удар не приведет к размыканию и замыканию переключателя.

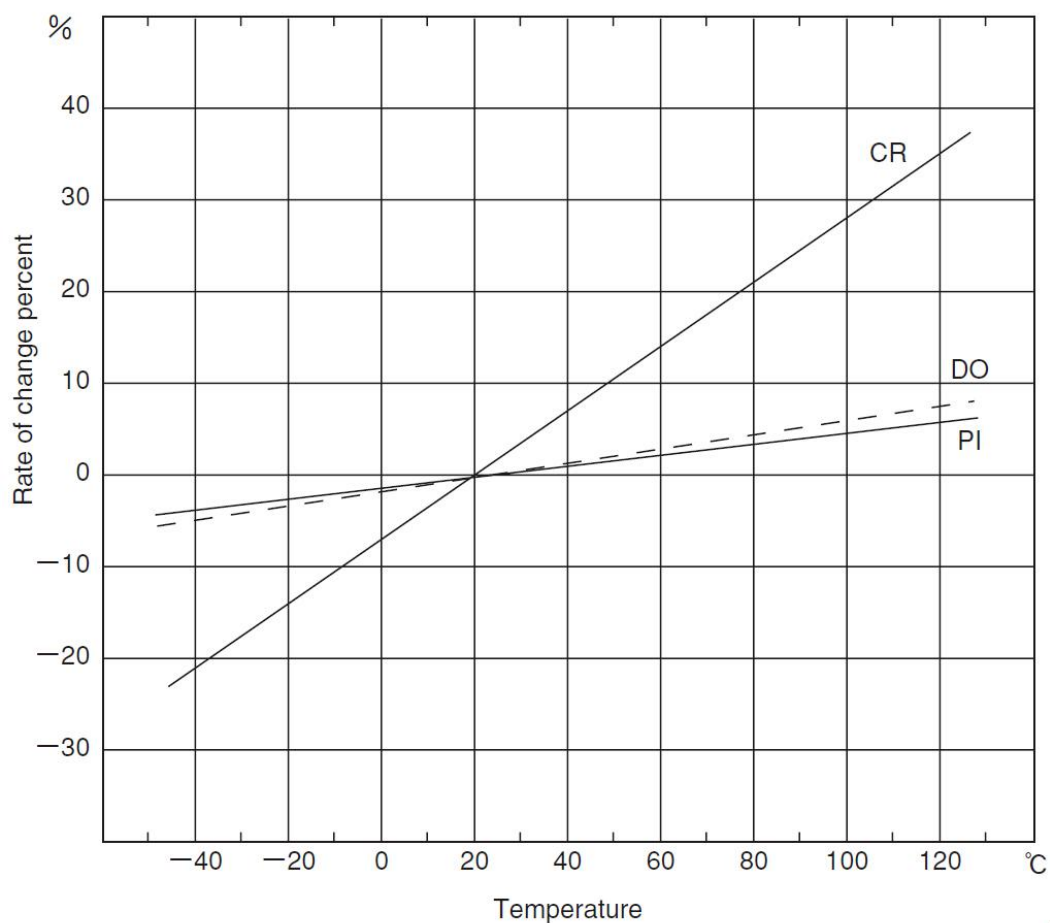
Спецификация:

- * Температура вещества -40C ~ 100 C
- * Рабочее напряжение: DC12V DC24V DC36V
- * Сигнал: SPST Нормально Открытый
- * Максимальный ток переключателя: 1,0 А
- * Номинал контакта: 70ВА
- * Соединение: NPT1/2" или другое с индивидуальным обслуживанием.
- * Гистерезис: в зависимости от значения переключателя, минимум 0,7 л/мин.
- * Дозируемые вещества: нефть, вода, морская вода, газ, воздух
- * Максимальное давление: 100 бар
- * Подходит для труб размером DN15~DN1000.



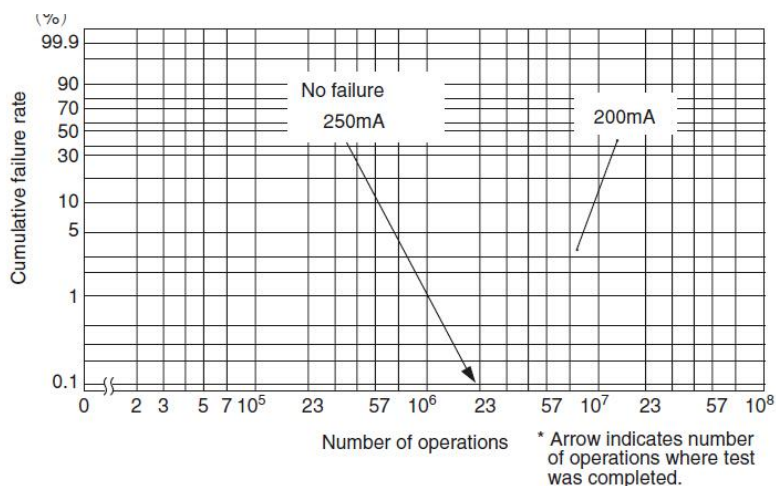
Электрические характеристики:

| Parameter | Rated value | Unit |
|---------------------------|-----------------------|------|
| Pull-in Value (PI) | 20~60 | AT |
| Drop-out Value (DO) | 6min | AT |
| Contact resistance (CR) | 100 | mΩ |
| Breakdown voltage | 600 min (PI ≥ 35) | VDC |
| | 500 min (PI 20 to 35) | VDC |
| Insulation resistance | 10 ¹⁰ min | Ω |
| Electrostatic capacitance | 0.5max | pF |
| Contact rating | 50 | W |
| | 70 | VA |
| Maximum switching voltage | 300AC | V |
| | 350DC | V |
| Maximum switching current | DC0.7/AC0.5 | A |
| Maximum carry current | 2.5 | A |

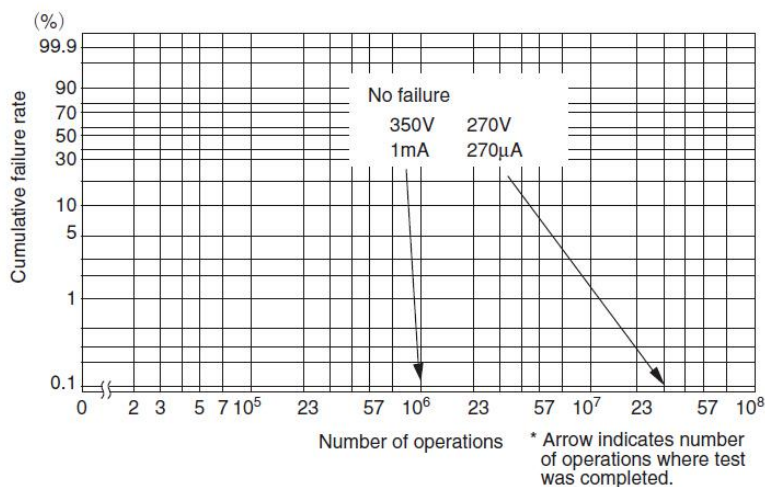
Температурная характеристика:

Жизненный тест:

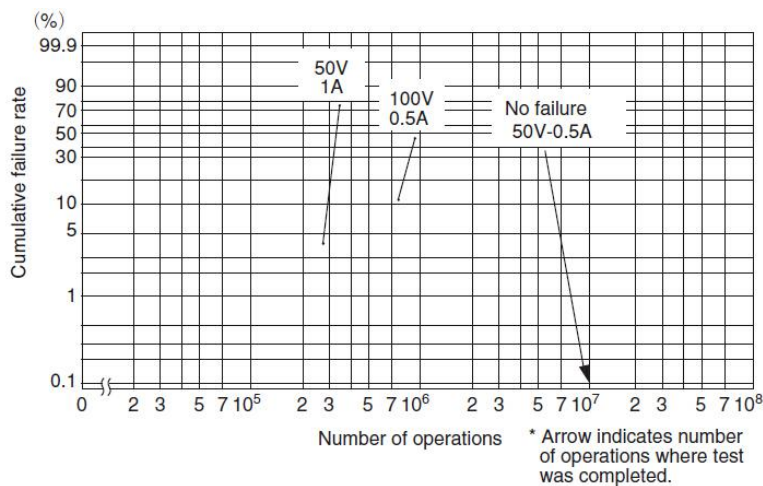
Load conditions
 Voltage: 200VAC
 Current: 200mA , 250mA
 Load: Resistive load



Load conditions
 Voltage: 350VDC, 270VDC
 Current: 1mA, 270µA
 Load: Resistive load



Load conditions
 Voltage: 100VDC, 50VDC
 Current: 0.5A, 1.0A, 0.5A
 Load: Resistive load



ZHOU ENSI LTD

<http://www.ayite.net>

Email: sales@ayite.net

© Copyright 1997-2015



<http://www.ayite.net>

Email: sales@ayite.net

hongkong@ayite.net