

## GE-373-Ex ATEX Temperature Humidity Sensor

Взрывозащищенный датчик температуры и влажности GE-373-Ex имеет стабилизированный взрывозащищенный корпус для изоляции воспламеняемой точки от внешнего газа и пыли, достигает класса Ex до Ex db IIC T6 Gb ( $-20^{\circ}\text{C} \leq \text{Ta} + 80^{\circ}\text{C}$ ), Ex tb IIIC T85°C Db ( $-20^{\circ}\text{C} \leq \text{Ta} + 80^{\circ}\text{C}$ ). Имеет отечественные и международные сертификаты взрывобезопасности ATEX. Существует множество вариантов диапазона, а выходной сигнал может быть 4–20 мА или RS-485.

### Тип:

Тип настенного крепления GE-373-EX для помещения или снаружи

Тип вставки GE-373-EX для потока воздуха в воздуховодах или трубах

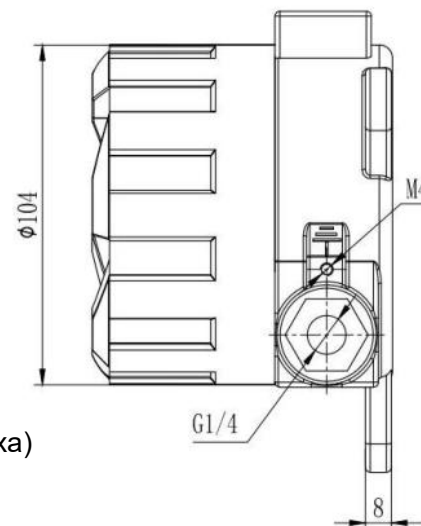


Возражение по поводу декларации соответствует соответствующему законодательству ЕС по гармонизации: директиве ATEX 2014/34/EU, директиве по машинному оборудованию 2006/42/EC. Класс ATEX: Ex db IIC T6 Gb ( $-20^{\circ}\text{C} \leq \text{Ta} + 80^{\circ}\text{C}$ ), Ex tb IIIC T85°C Db ( $-20^{\circ}\text{C} \leq \text{Ta} + 80^{\circ}\text{C}$ ) IP65; или Ex II 3GD Ex dc IIC T6 Gc ( $-20^{\circ}\text{C} \leq \text{Ta} \leq +80^{\circ}\text{C}$ ) и Ex tc IIIC T85°C Dc ( $-20^{\circ}\text{C} \leq \text{Ta} \leq +80^{\circ}\text{C}$ ) IP65 для предотвращения взрыва газа и пыли.

### Спецификация:

#### Относительная влажность:

- \* Датчик: емкостной полимер
- \* Диапазон: 0~100% относительной влажности.
- \* Выход: 4–20 мА/0–10 В постоянного тока/RS485
- \* Точность: 2%, 3% и 4,5% относительной влажности (25°C, 20~80% относительной влажности).
- \* Гистерезис:  $< \pm 1\%$  относительной влажности.
- \* Время отклика:  $< 10$  с (25 С, при медленном потоке воздуха)
- \* Дрейф:  $< \pm 0,5\%$  относительной влажности/год.



#### Температура:

Датчик: полупроводниковый запрещенной зоны, термометр сопротивления или термисторы.

Диапазон: 0~50°C, 0~100°C или -40~120°C или другой

Выход: 4–20 мА/0–10 В/RS485, термометр сопротивления или термисторы.

Точность:  $< \pm 0,2$  С при 25 С

**Электронный:**

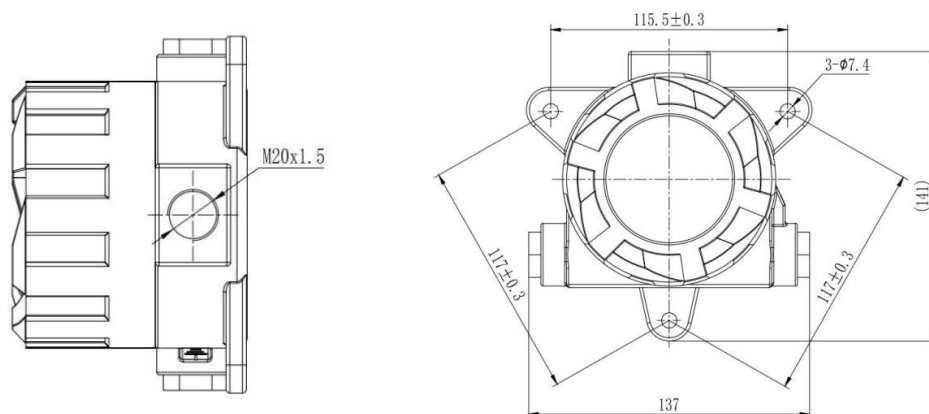
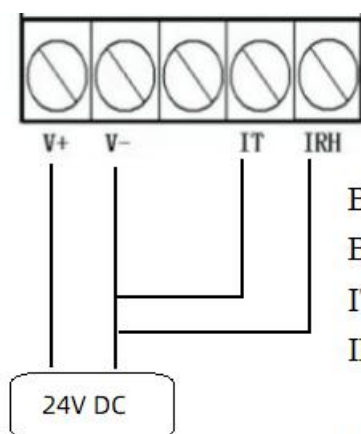
Мощность: напряжение 24V DC.

Выходная нагрузка: <500 Ом (ток), > 2 кОм (напряжение)

Дисплей: Большой цифровой ЖК-дисплей, опционально.

Точность отображения: 0,1°C, относительная влажность 0,1%.

Разрешение дисплея: 0,1°C, 0,1% относительной влажности.

**Проводное соединение:**

V+: источник питания 24 В постоянного тока +

V-: источник питания 24 В постоянного тока -

IT: сигнал температуры

IRH: сигнал влажности

RS485 или 0–10 В будут аналогичны.

**Как заказать:**

1. Номер типа: GE-373-Ex.

тип настенного крепления или тип вставки для воздуховода

2. Выходной сигнал: 4–20 мА является стандартным, 0–10 В или RS485 требует декларации.

Диапазон измерения: стандартная влажность 0–100 %, стандартный диапазон температур составляет -20 °C~60 °C, другие диапазоны должны быть указаны.

4. Класс Ex: стандарт Ex db IIC T6 Gb Ex tb IIIC T85°C Db; Если вам нужны продукты SIL3, пожалуйста, укажите это при предложении или заказе.