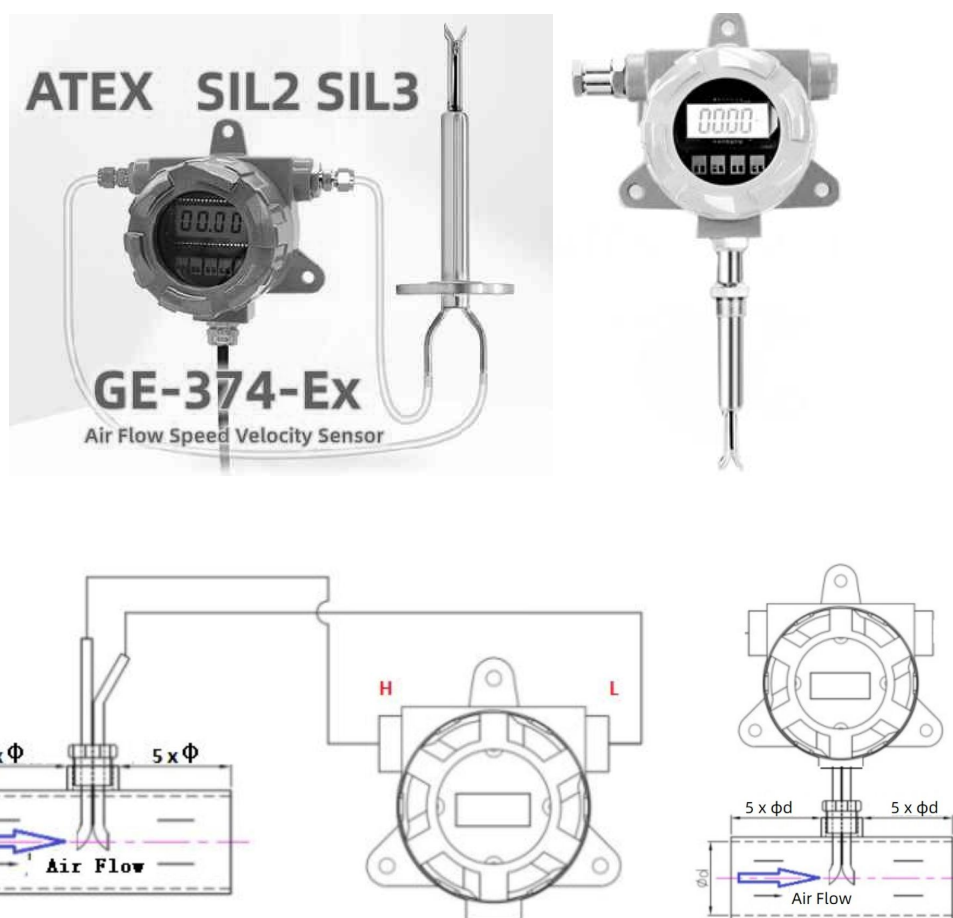


GE-374-EX-SC Взрывозащищенный переключатель воздушного потока

Реле расхода воздуха взрывозащищенного типа GE-374 предназначено для измерения, мониторинга и управления расходом воздуха в воздуховодах или трубах. Он измеряет скорость потока с помощью трубки Пито с датчиком перепада давления. Кроме того, этот датчик Пито менее чувствителен к пыли и грязи, чем все другие принципы анемометра.

Возражение по поводу декларации соответствует соответствующему законодательству ЕС по гармонизации: директиве ATEX 2014/34/EU, директиве по машинному оборудованию 2006/42/ЕС. Класс ATEX: Ex db IIC T6 Gb (-20°C≤Ta+80°C), Ex tb IIIC T85°C Db (-20°C≤Ta+80°C) IP66; или Ex II 3GD Ex dc IIC T6 Gc (-20°C≤Ta≤+80°C) и Ex tc IIIC T85°C Dc (-20°C≤Ta≤+80°C) IP66 для предотвращения взрыва газа и пыли.

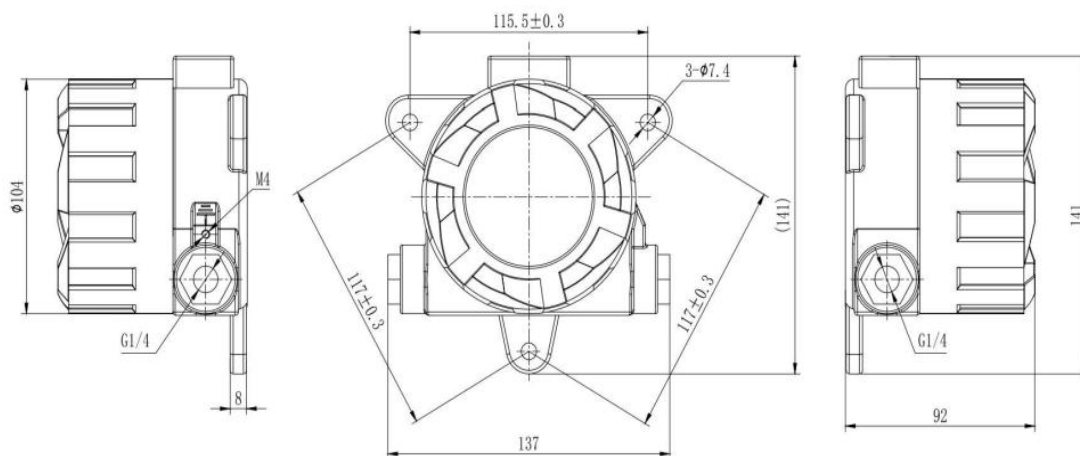


Характер:

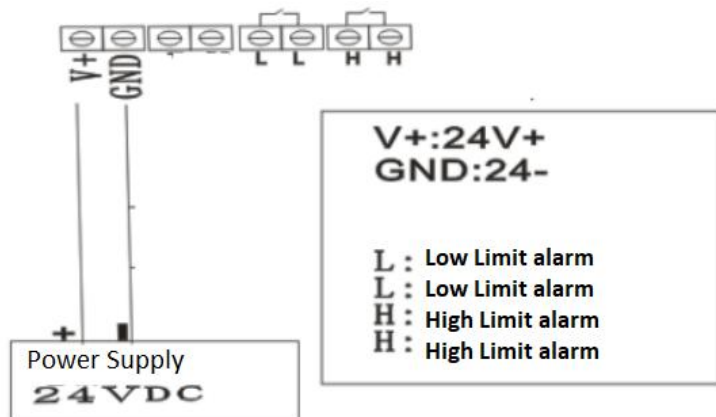
- * Никаких движущихся частей.
- * Долгосрочное измерение, точное, надежное, чувствительное
- * Температурная компенсация с широким диапазоном измерения.
- * Несколько выходов на выбор: 4–20 mA, 0–10V, RS-485 .
- * Максимальное давление: 20 кПа (если другое давление, укажите)

Спецификация:

Диапазон скорости потока: 0~5м/с~15м/с~20м/с~25м/с~30м/с~40м/с~70м/с...макс.200м/с
 Точность: <(0,2 м/с+3% измеренного значения) при 1~20 м/с, 25°C, 55% относительной влажности, 1013 гПа
 Время отклика: 2 с
 Температурная компенсация: 10С~40С
 Выход: релейный переключатель, сигнализация верхнего и нижнего предела.
 Питание: 18~30 В переменного/постоянного тока, 24 В постоянного тока является стандартным.
 Защита: IP66



Подключение проводов:



L-L — переключатель сигнализации нижнего предела. Когда расход ниже заданного значения, две клеммы переходят из режима разъединения в режим проводимости; когда давление превышает заданное значение, две клеммы переключаются с проводимости на размыкание.

H-H — сигнализация верхнего предела. Когда расход превышает заданное значение, две клеммы переходят из режима разъединения в режим проводимости; когда давление ниже заданного значения, две клеммы переключаются с проводимости на размыкание.

Выходной сигнал релейного переключения этого продукта может выдерживать максимальное напряжение и ток 220V, 1 А. Попробуйте управлять крупным оборудованием с помощью ПЛК или низковольтных реле. Не подключайте напрямую высоковольтное оборудование, например контакторы переменного тока.

Как заказать:

1. Номер типа: GE-374-EX-SC.

Сплит-тип или интегрированный тип

2. Диапазон скорости потока:

0~ 1m/s ~ 2m/s ~ 3m/s ~ 4m/s ~ 5m/s ~10m/s.....15m/s.....20m/s.....30m/s

.....40m/s.....70mm/s.....

.....max 200m/s

3. Размер трубы или воздуховода для подачи воздуха.

4. Подключение:

Наружная резьба G1/2 в стандартной комплектации, если другое соединение, укажите

5 Особый спрос

Отображение и вывод скорости потока (не скорости потока) или других данных.