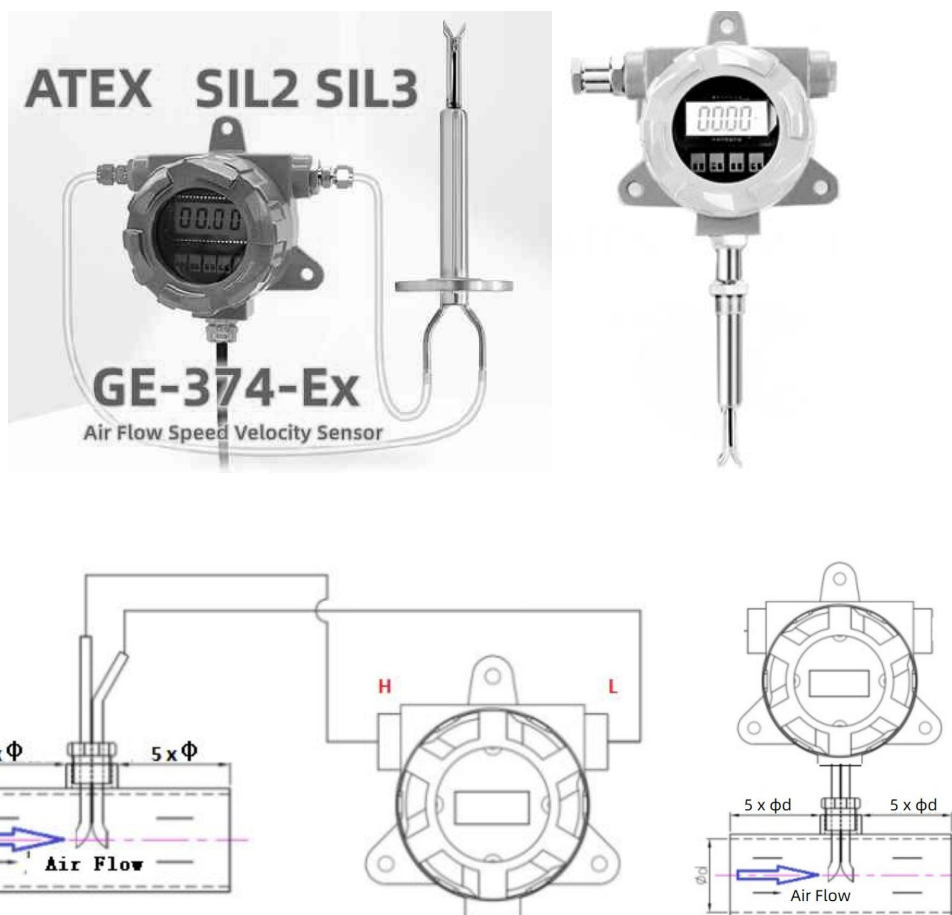


GE-374-Ex Взрывозащищенный датчик воздушного потока

Датчик скорости воздушного потока взрывозащищенного типа GE-374 предназначен для измерения, мониторинга и управления расходом воздуха в воздуховодах или трубах. Он измеряет скорость потока с помощью трубки Пито с датчиком перепада давления. Кроме того, этот датчик Пито менее чувствителен к пыли и грязи, чем все другие принципы анемометра.

Возражение по поводу декларации соответствует соответствующему законодательству ЕС по гармонизации: директиве ATEX 2014/34/EU, директиве по машинному оборудованию 2006/42/ЕС. Класс ATEX: Ex db IIC T6 Gb ($-20^{\circ}\text{C} \leq T_a + 80^{\circ}\text{C}$), Ex tb IIIС T85°C Db ($-20^{\circ}\text{C} \leq T_a + 80^{\circ}\text{C}$) IP66; или Ex II 3GD Ex dc IIC T6 Gc ($-20^{\circ}\text{C} \leq T_a \leq +80^{\circ}\text{C}$) и Ex tc IIIС T85°C Dc ($-20^{\circ}\text{C} \leq T_a \leq +80^{\circ}\text{C}$) IP66 для предотвращения взрыва газа и пыли.



Характер:

- * Никаких движущихся частей.
- * Долгосрочное измерение, точное, надежное, чувствительное
- * Температурная компенсация с широким диапазоном измерения.
- * Несколько выходов на выбор: 4–20 мА, 0–10 В, RS-485 или 1–4,5 В.
- * Максимальное давление: 20 кПа

Спецификация:

Диапазон скорости потока: 0~5м/с~15м/с~20м/с~25м/с~30м/с~40м/с~70м/с...макс.200м/с

Точность: <(0,2 м/с+3% измеренного значения) при 1~20 м/с, 25°C, 55% относительной влажности, 1013 гПа

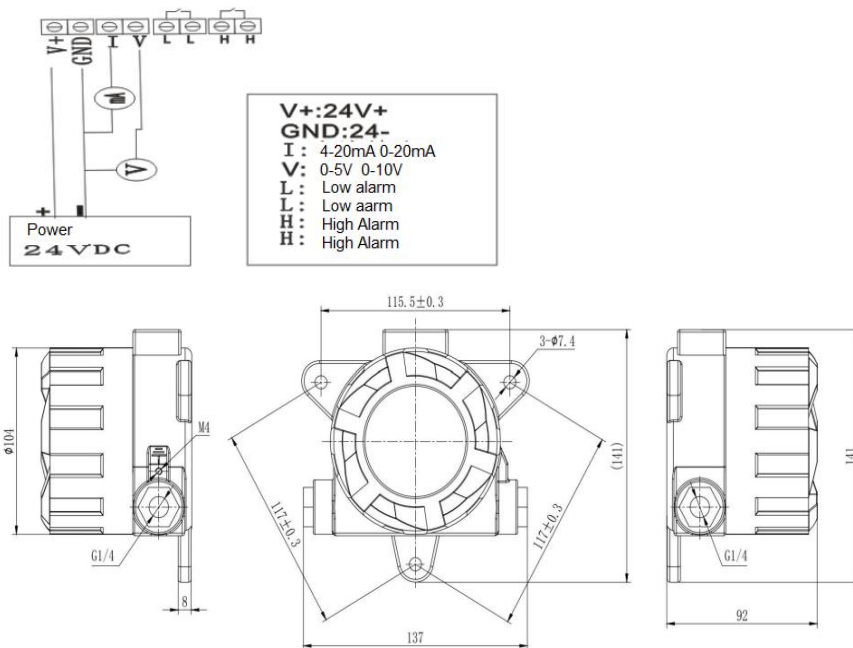
Время отклика: 2 с

Температурная компенсация: 10С~40С

Выход: 1-4,5 В, 4-20 мА, 0-10 В, RS-485, Modbus, реле

Питание: 18~30 В переменного/постоянного тока, 24 В постоянного тока является стандартным.

Защита: IP66



Как заказать:

1. Номер типа: GE-374-Ex.

Сплит-тип или интегрированный тип

2. Диапазон скорости потока:

0~ 1м/с ~ 2м/с ~ 3м/с ~ 4м/с ~ 5м/с ~10м/с.....15м/с..... ..20м/с.....30м/с
40м/с.....70мм/с.....
макс. 200 м/с

3. Размер трубы или воздуховода для подачи воздуха.

4. Выход:

4.1 4-20 мА,

4.2 0-10 В,

4.3 RS-485

4.4 Реле (Верхний предел и Нижний предел, функция реле потока)

5 Особый спрос

Отображение и вывод скорости потока (не скорости потока) или других данных.