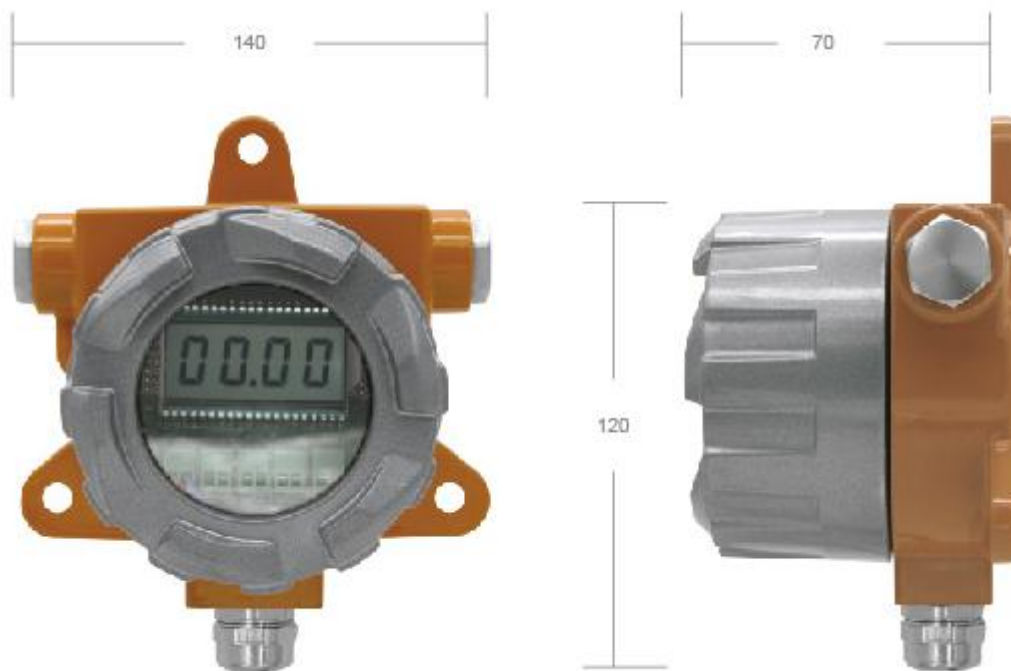


GE-923 Датчик перепада давления воздуха

Этот датчик перепада давления воздуха GE-923 изготовлен с использованием технологии магнитного зондирования, диапазон давления составляет от $0 \sim \pm 25$ Па до 10 000 кПа. Огневзрывозащищенное исполнение, ExdbIICT6 ExtbIICT85°C. Доступен с однонаправленным и двунаправленным диапазоном давления и скоростью воздуха, с ЖК-дисплеем, выходом 4–20 мА или сигналом RS-485.

Датчик перепада давления GE-923 использует новую технологию A.YITE и может точно контролировать перепад давления в очень низком диапазоне с помощью множества функций. Он может компенсировать температурный эффект, не чувствителен к среде и не имеет дрейфа давления. Так что очень надежно. Вибрацию давления можно фильтровать с помощью функции демпфирования. Выходной сигнал стабилен при очень низком давлении, а датчик не чувствителен к пыли и влаге. Его можно даже установить на открытом воздухе при температуре от -20 до 70°C.



【 Взрывозащищенный тип: GE-923-EX 】

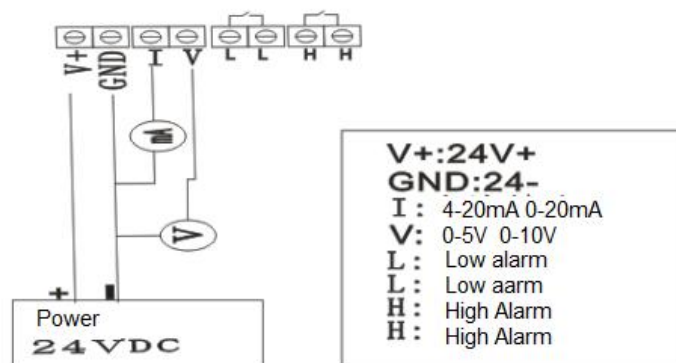
* Возражение по декларации соответствует соответствующему законодательству ЕС по гармонизации: директиве АТЕХ 2014/34/EU, директиве по машинному оборудованию 2006/42/ЕС. Ex db IIC T6 Gb ($-20^{\circ}\text{C} \leq T_a + 80^{\circ}\text{C}$), Ex tb IIIС T85°C Db ($-20^{\circ}\text{C} \leq T_a + 80^{\circ}\text{C}$) IP65; или Ex dc IIC T6 Gc ($-20^{\circ}\text{C} \leq T_a \leq +80^{\circ}\text{C}$) Ex tc IIIС T85°C Dc ($-20^{\circ}\text{C} \leq T_a \leq +80^{\circ}\text{C}$) IP65

* Соответствует требованиям директивы АТЕХ 2014/34/EU от 15 августа 2020 г. путем соответствия гармонизированным стандартам: EN IEC 60079-0: 2018 EN 60079-1: 2014 EN 60079-31: 2014



【 Распространенный тип : GE-923 】

Он применим к: чистым помещениям, изолированным помещениям, системам вентиляции, системам управления энергопотреблением, испытаниям на герметичность, измерению скорости воздуха, медицинскому обслуживанию и испытательным приборам, испытаниям под давлением в печи и т. д.

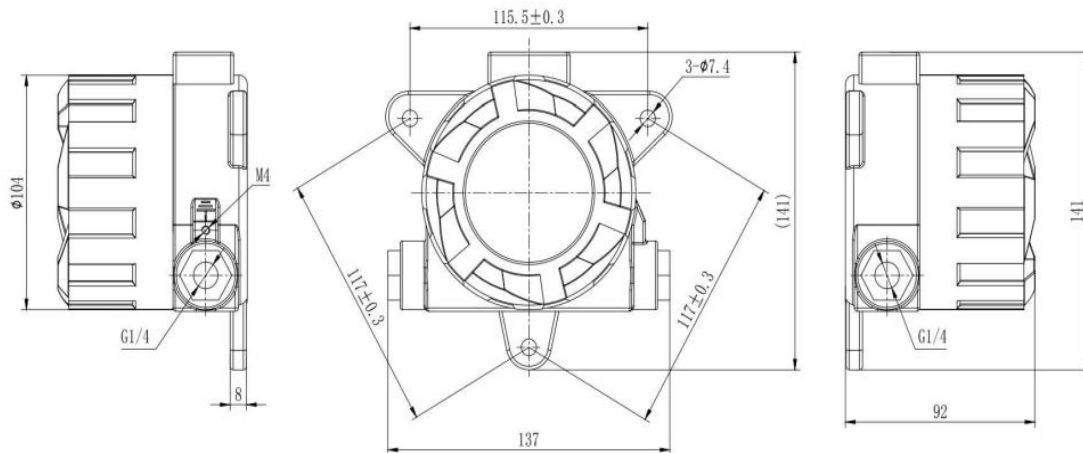


Функции:

- * Минимальный диапазон перепада давления до 25 Па и точность 1 %.
- * Выбор диапазона можно легко настроить с помощью кнопки на месте, не требуется дополнительное насосное оборудование.
- * Несколько приложений, положительное, отрицательное или дифференциальное давление

* Корпус с высокой степенью защиты IP65.

* Доступен 4–20 мА или RS-485.



Технологические данные:

1. Среда: воздух и негорючие газы, совместимые газы.
2. Диапазон давления: -25Па ~ 0 ~ +25Па (мин.),
-100КПа ~ 0 ~ +10000КПа (макс.)
3. Максимальное давление: 5 x максимальный диапазон
4. Источник питания: 24 В постоянного тока.
5. Выход: 4–20 мА (2-проводной), 0–5 В (3-проводной); 0–10 В (3-проводной) или RS-485.
6. Степень защиты: IP65.
7. Визуальный дисплей (опционально): 4-значный ЖК-дисплей.
8. Рабочая температура: -20°C ~ 70°C.

Как заказать:

1. Номер типа: GE-923-Ex или GE-923.
2. Диапазон давления: напр. 0-100Па, 0-500Па, -100-0+100Па
3. Выход: 1–4,5 В, 4–20 мА, 0–10 В, RS-485, Modbus, реле (вы можете выбрать один из них или выбрать 2 или более выходов, цена будет другой)
4. Если тип взрывозащиты, то какая зона? 1, 2, 21 или 22?
5. Особый спрос

ZHOU ENSI LTD

[HTTP://WWW.AYITE.NET](http://www.ayite.net)

© Copyright 1997-2011

