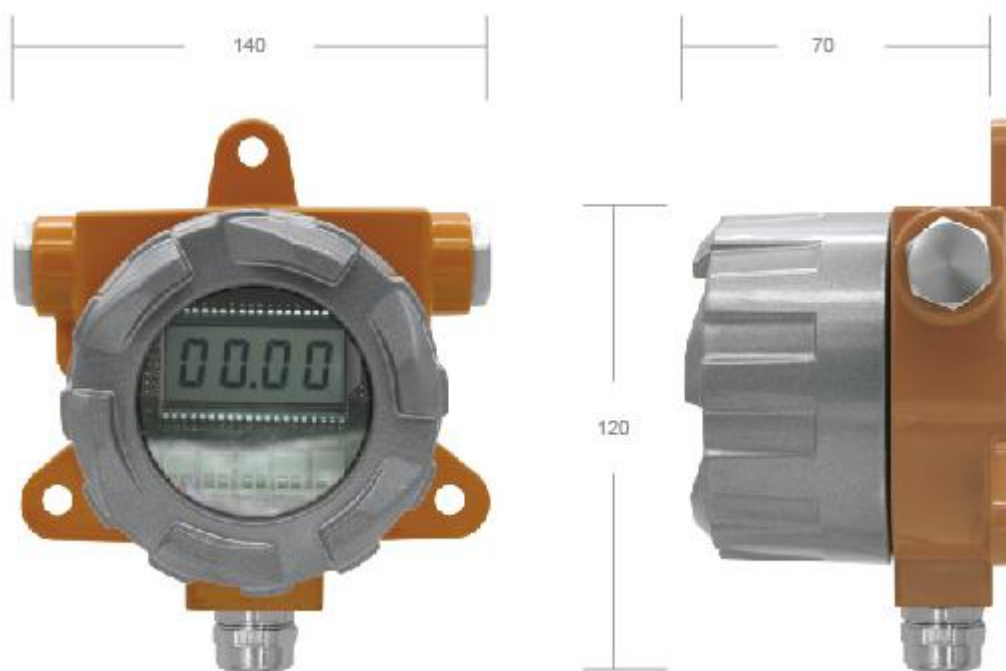


GE-923-EX-SC взрывобезопасный EAC Реле перепада давления воздуха

Реле перепада давления воздуха GE-923 изготовлено с использованием технологии магнитного зондирования, диапазон давления составляет от $0 \sim \pm 25$ Па до 30 кПа. Доступен с однонаправленным и двунаправленным диапазоном давления и скоростью воздуха, с ЖК-дисплеем, 2 релейными переключателями для сигнализации верхнего и нижнего пределов.

В реле дифференциального давления GE-923 применяется новая технология A.YITE, позволяющая точно контролировать перепад давления в очень низком диапазоне с помощью множества функций. Он может компенсировать температурный эффект, не чувствителен к среде и не имеет дрейфа давления. Так что очень надежно. Вибрацию давления можно фильтровать с помощью функции демпфирования. Выходной сигнал стабилен при очень низком давлении, а датчик не чувствителен к пыли и влаге. Его можно даже установить на открытом воздухе при температуре от -20 до 70°C



【 Взрывозащищенное реле перепада давления воздуха: **GE-923-EX-SC** 】

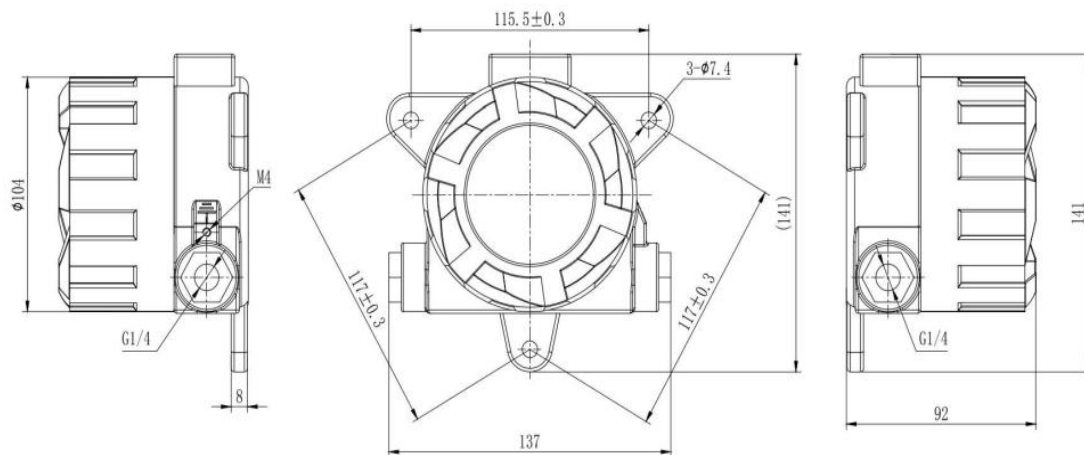
* Возражение по декларации соответствует соответствующему законодательству ЕС по гармонизации: директиве АТЕХ 2014/34/EU, директиве по машинному оборудованию 2006/42/ЕС. Ex db IIС Т6 Gb ($-20^{\circ}\text{C} \leq T_a + 80^{\circ}\text{C}$), Ex tb IIС Т85°С Db ($-20^{\circ}\text{C} \leq T_a + 80^{\circ}\text{C}$) IP65; или Ex dc IIС Т6 Gc ($-20^{\circ}\text{C} \leq T_a \leq +80^{\circ}\text{C}$) Ex tc IIС Т85°С Dc ($-20^{\circ}\text{C} \leq T_a \leq +80^{\circ}\text{C}$) IP65

* Соответствует требованиям директивы АТЕХ 2014/34/EU от 15 августа 2020 г. путем соответствия гармонизированным стандартам: EN IEC 60079-0: 2018 EN 60079-1: 2014 EN 60079-31: 2014

Он применим к: чистым помещениям, изолированным помещениям, системам вентиляции, системам управления энергопотреблением, испытаниям на герметичность, измерению скорости воздуха, медицинскому обслуживанию и испытательным приборам, испытаниям под давлением в печи и т. д.

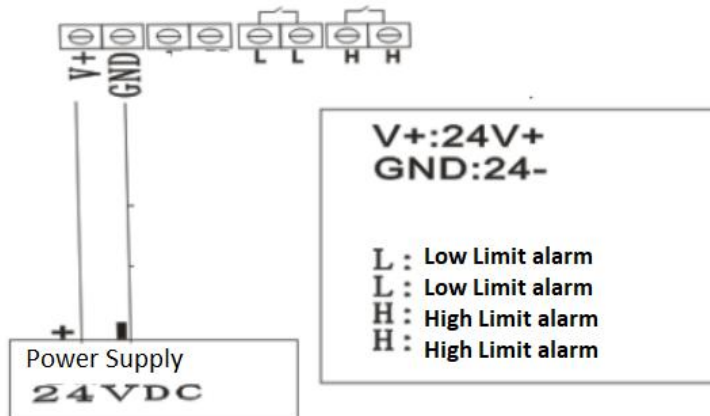
Функции:

- * Минимальный диапазон до 25 Па и точность 1 %.
- * Выбор диапазона можно легко настроить с помощью кнопки на месте, не требуется дополнительное насосное оборудование.
- * Несколько приложений, положительное, отрицательное или дифференциальное давление
- * Корпус с высокой степенью защиты IP65.
- * 4–20 мА или RS-485 доступны для других исполнений.



Технологические данные:

1. Среда: воздух и негорючие газы, совместимые газы.
2. Диапазон давления: -25Па ~ 0 ~ +25Па (мин.),
-100КПа ~ 0 ~ +10000КПа (макс.)
3. Максимальное давление: 5 x максимальный диапазон
4. Источник питания: 24 В постоянного тока. 24V DC
5. Выход: переключатель, 2 реле, сигнализация верхнего и нижнего пределов.
6. Степень защиты: IP65.
7. Визуальный дисплей (опционально): 4-значный ЖК-дисплей.
8. Рабочая температура: -20°C ~ 70°C.



L-L — переключатель сигнализации нижнего предела. Когда расход ниже заданного значения, две клеммы переходят из режима разъединения в режим проводимости; когда давление превышает заданное значение, две клеммы переключаются с проводимости на размыкание.

H-H — сигнализация верхнего предела. Когда расход превышает заданное значение, две клеммы переходят из режима разъединения в режим проводимости; когда давление ниже заданного значения, две клеммы переключаются с проводимости на размыкание.

Выходной сигнал релейного переключения этого продукта может выдерживать максимальное напряжение и ток 220 В, 1 А. Попробуйте управлять крупным оборудованием с помощью ПЛК или низковольтных реле. Не подключайте напрямую высоковольтное оборудование, например контакторы переменного тока.

Как заказать:

1. Номер типа: GE-923-EX-SC.
2. Диапазон давления: напр. 0-100Па, 0-500Па, -100-0-+100Па
3. Выход: 2 релейных переключателя для верхнего и нижнего предела.
4. Если тип взрывозащиты, какая зона? 1, 2, 21 или 22?
5. Особый спрос

ZHOU ENSI LTD

[HTTP://WWW.AYITE.NET](http://www.ayite.net)

© Copyright 1997-2011

